

LISKIFER AS



LAPPSTEIN TAKSKIFER

LEGGEANVISNING



MATERIALET

Liskifer er en kvartsittskifer med en bølgete overflate som gir et livfullt tak. Skiferen leveres enten i Lys eller Mørk Liskifer, eller man kan blande Lys og Mørk for å få et tak med enda mer liv.

En metallisk klang i skiferen ved lette slag er kjennetegnet på at dette er førsteklasses takskifer. Avhengig av type og størrelse varierer taksteinen i tykkelse. Taksteinen leveres ferdig sortert i 3 tykkelser og ferdig med spikerhakk, (mønestein/remss leveres uten spikerhakk). Start med den tykkeste steinen ved rennekanten og gå over til middels, og avslutt med øverst med den tynneste steinen.

UNDERTAK

For utforming og dimensjonering av undertak henvises til NBI-byggdetaljer. Det anbefales minst 22 grader fall på steder med moderate værpåkjenninger og minst 34 grader på steder med STORE værpåkjenninger.

SLØYFER

Sløyfene bør være minst 20 - 25 mm tykke for å gi god luft og dreneringseffekt. Avstanden mellom sløyfene bør være 300 – 600 mm.

LEKTER

På steder med 1,5 kN/m² og 2,5 kN/m² snølast på mark, bør det brukes min. 23x48 mm lekter. På steder med snølast 3,5 kN/m² brukes lekter min. 30x48 mm. Nederste lekte skal være en skifertykkelse høyere enn de øvrige.

LEKTEAVSTAND

Anbefalt lekteravstand for den enkelte skiferstørrelse finnes i tabellen. Lekteavstanden kan justeres for å oppnå den beste og peneste avslutning ved møne. Se tabell.

TEKKING

Man starter med å legge fotstein langs rennekanten. Takskifer er klippet for hånd med håndaks eller med maskinsaks og målene på steinen kan derfor variere med noen millimeter. Start derfor med ca. 1 cm avstand mellom steinene slik at ulikheter i steinbredden kan utliknes. Gavlstein legges i hver annen steinrad.

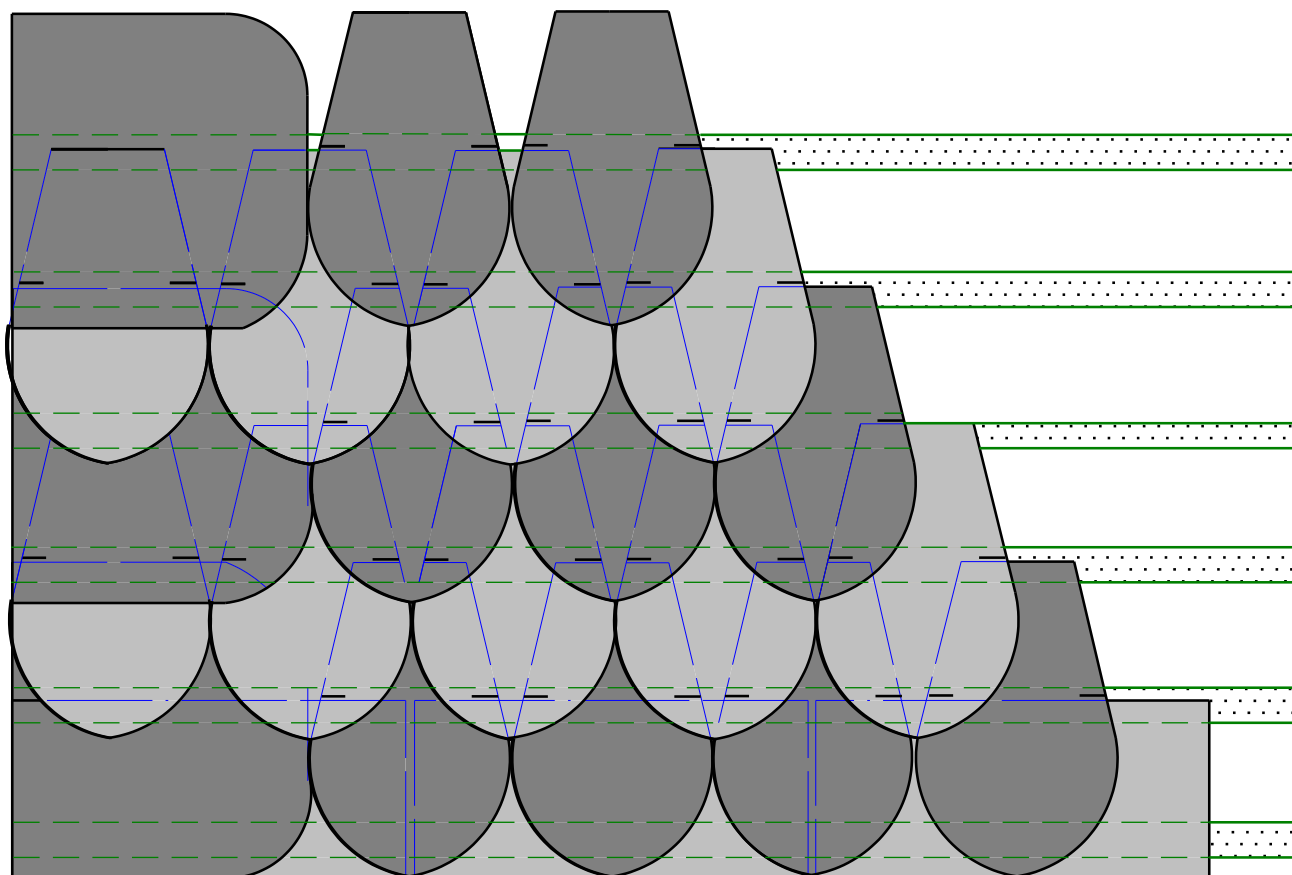
FESTING AV SKIFER

Det nyttes varmforsinket skiferstift eller skruer i lengde tilpasset steintykkelsen og lekterdimensjon. Stiften skal max være noen millimeter kortere enn 2 x skifertykkelsen + lektertykkelse + sløyfetykkelse. Påse at stiften ikke når ned i underktak.

TILPASNINGER

Denne veiledning er kun utarbeidet for å lette planleggingen før montasje. Det forutsettes derfor at utførende entreprenør/håndverker under planleggingen gjør de nødvendige tilpasninger til hvert enkelt tak.

TEKKING MED LAPP-SKIFER



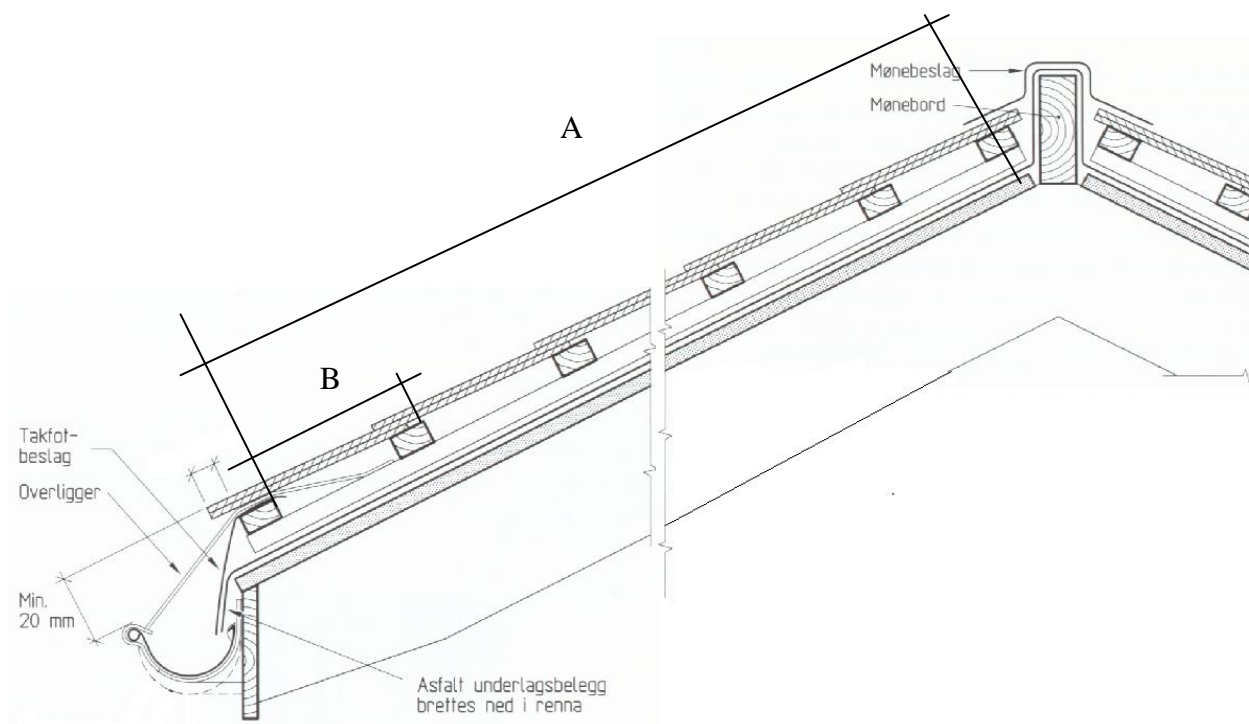
DIMENSJON	LEKTEAVSTAND		OVERLAPP
12"x18"	Max: 20,8 cm	min: 20,2 cm	5,2 cm - 6,4 cm
10"x16"	Max: 18,2 cm	min: 17,6 cm	5,2 cm - 6,4 cm
8"x14"	Max: 15,6 cm	min: 15,0 cm	5,2 cm - 6,4 cm

NORMALSTEIN					GAVLSTEIN		REMS			
DIMENSJON	Antall Pr. m ²	Vekt Pr. m ²	Tykkelse	Hakk Plassering	DIMENSJON	Antall Pr. Løpemeteter	DIMENSJON	Antall Pr. Løpemeteter	Lekter Avstand	Overlapp
12"x18" (18"x12") 31,3x47,0 cm	15,2	70-75 kg	10-20 mm	10 ¼ 26,6 cm	18"x18" 47,0x47,0 cm	2,5	10"x24" 26,0x62,0 cm	1,6	8" 0,8 cm	2"
10"x16" (16"x10") 26,1x41,8 cm	20,7	65-70 kg	10-20 mm	9 ¼ 24,0 cm	15"x16" 39,2x41,8 cm	3,0	9"x20" 23,5x52,0 cm	1,9	7" 18,2 cm	2"
8"x14" 20,9x36,5cm	30,5	60-65 kg	10-20 mm	8 ¼ 21,5 cm	12"x14" 31,3x36,5 cm	3,5	8"x16" 21,0x42,0 cm	2,4	6" 15,6 cm	2"

Justering av Lekteavstand for Lappstein

(Tabell de neste sidene)

- Plasser øverste og nederste lekte som vist på tegningen.
- Mål avstanden **A** i cm.
- $A + 2,6 \text{ cm} = T$ (nederste lekteavstand skal være 1" eller ca 2,6 cm mindre enn de øvrige).
- Finn **T** i tabellen, og du har da nøyaktig lekteavstand og antall steinrader i takets høyde.
- Avstanden mellom 1 og 2 lekt (avstand **B**) skal være 2,6 cm mindre enn de øvrige.
- Den nederste lekten skal være 1 skifertykkelse tykkere/ høyere enn de andre. For takskifer fra Liskifer vil dette bety ca 2 cm.



Lappstein 8" x 14" - 20,9 x 36,5 cm

Antall Rader	Lekteavstand i cm						
	15,6	15,5	15,4	15,3	15,2	15,1	15
1	15,6	15,5	15,4	15,3	15,2	15,1	15
2	31,2	31,0	30,8	30,6	30,4	30,2	30,0
3	46,8	46,5	46,2	45,9	45,6	45,3	45,0
4	62,4	62,0	61,6	61,2	60,8	60,4	60,0
5	78,0	77,5	77,0	76,5	76,0	75,5	75,0
6	93,6	93,0	92,4	91,8	91,2	90,6	90,0
7	109,2	108,5	107,8	107,1	106,4	105,7	105,0
8	124,8	124,0	123,2	122,4	121,6	120,8	120,0
9	140,4	139,5	138,6	137,7	136,8	135,9	135,0
10	156,0	155,0	154,0	153,0	152,0	151,0	150,0
11	171,6	170,5	169,4	168,3	167,2	166,1	165,0
12	187,2	186,0	184,8	183,6	182,4	181,2	180,0
13	202,8	201,5	200,2	198,9	197,6	196,3	195,0
14	218,4	217,0	215,6	214,2	212,8	211,4	210,0
15	234,0	232,5	231,0	229,5	228,0	226,5	225,0
16	249,6	248,0	246,4	244,8	243,2	241,6	240,0
17	265,2	263,5	261,8	260,1	258,4	256,7	255,0
18	280,8	279,0	277,2	275,4	273,6	271,8	270,0
19	296,4	294,5	292,6	290,7	288,8	286,9	285,0
20	312,0	310,0	308,0	306,0	304,0	302,0	300,0
21	327,6	325,5	323,4	321,3	319,2	317,1	315,0
22	343,2	341,0	338,8	336,6	334,4	332,2	330,0
23	358,8	356,5	354,2	351,9	349,6	347,3	345,0
24	374,4	372,0	369,6	367,2	364,8	362,4	360,0
25	390,0	387,5	385,0	382,5	380,0	377,5	375,0
26	405,6	403,0	400,4	397,8	395,2	392,6	390,0
27	421,2	418,5	415,8	413,1	410,4	407,7	405,0
28	436,8	434,0	431,2	428,4	425,6	422,8	420,0
29	452,4	449,5	446,6	443,7	440,8	437,9	435,0
30	468,0	465,0	462,0	459,0	456,0	453,0	450,0
31	483,6	480,5	477,4	474,3	471,2	468,1	465,0
32	499,2	496,0	492,8	489,6	486,4	483,2	480,0
33	514,8	511,5	508,2	504,9	501,6	498,3	495,0
34	530,4	527,0	523,6	520,2	516,8	513,4	510,0
35	546,0	542,5	539,0	535,5	532,0	528,5	525,0
36	561,6	558,0	554,4	550,8	547,2	543,6	540,0
37	577,2	573,5	569,8	566,1	562,4	558,7	555,0
38	592,8	589,0	585,2	581,4	577,6	573,8	570,0
39	608,4	604,5	600,6	596,7	592,8	588,9	585,0
40	624,0	620,0	616,0	612,0	608,0	604,0	600,0
41	639,6	635,5	631,4	627,3	623,2	619,1	615,0
42	655,2	651,0	646,8	642,6	638,4	634,2	630,0
43	670,8	666,5	662,2	657,9	653,6	649,3	645,0
44	686,4	682,0	677,6	673,2	668,8	664,4	660,0
45	702,0	697,5	693,0	688,5	684,0	679,5	675,0
46	717,6	713,0	708,4	703,8	699,2	694,6	690,0
47	733,2	728,5	723,8	719,1	714,4	709,7	705,0
48	748,8	744,0	739,2	734,4	729,6	724,8	720,0
49	764,4	759,5	754,6	749,7	744,8	739,9	735,0
50	780,0	775,0	770,0	765,0	760,0	755,0	750,0
51	795,6	790,5	785,4	780,3	775,2	770,1	765,0
52	811,2	806,0	800,8	795,6	790,4	785,2	780,0
53	826,8	821,5	816,2	810,9	805,6	800,3	795,0
54	842,4	837,0	831,6	826,2	820,8	815,4	810,0

Lappstein 10" x 16" - 26,1 x 41,8 cm

Antall Rader	Lekteavstand i cm						
	18,2	18,1	18,0	17,9	17,8	17,7	17,6
1	18,2	18,1	18,0	17,9	17,8	17,7	17,6
2	36,4	36,2	36,0	35,8	35,6	35,4	35,2
3	54,6	54,3	54,0	53,7	53,4	53,1	52,8
4	72,8	72,4	72,0	71,6	71,2	70,8	70,4
5	91,0	90,5	90,0	89,5	89,0	88,5	88,0
6	109,2	108,6	108,0	107,4	106,8	106,2	105,6
7	127,4	126,7	126,0	125,3	124,6	123,9	123,2
8	145,6	144,8	144,0	143,2	142,4	141,6	140,8
9	163,8	162,9	162,0	161,1	160,2	159,3	158,4
10	182,0	181,0	180,0	179,0	178,0	177,0	176,0
11	200,2	199,1	198,0	196,9	195,8	194,7	193,6
12	218,4	217,2	216,0	214,8	213,6	212,4	211,2
13	236,6	235,3	234,0	232,7	231,4	230,1	228,8
14	254,8	253,4	252,0	250,6	249,2	247,8	246,4
15	273,0	271,5	270,0	268,5	267,0	265,5	264,0
16	291,2	289,6	288,0	286,4	284,8	283,2	281,6
17	309,4	307,7	306,0	304,3	302,6	300,9	299,2
18	327,6	325,8	324,0	322,2	320,4	318,6	316,8
19	345,8	343,9	342,0	340,1	338,2	336,3	334,4
20	364,0	362,0	360,0	358,0	356,0	354,0	352,0
21	382,2	380,1	378,0	375,9	373,8	371,7	369,6
22	400,4	398,2	396,0	393,8	391,6	389,4	387,2
23	418,6	416,3	414,0	411,7	409,4	407,1	404,8
24	436,8	434,4	432,0	429,6	427,2	424,8	422,4
25	455,0	452,5	450,0	447,5	445,0	442,5	440,0
26	473,2	470,6	468,0	465,4	462,8	460,2	457,6
27	491,4	488,7	486,0	483,3	480,6	477,9	475,2
28	509,6	506,8	504,0	501,2	498,4	495,6	492,8
29	527,8	524,9	522,0	519,1	516,2	513,3	510,4
30	546,0	543,0	540,0	537,0	534,0	531,0	528,0
31	564,2	561,1	558,0	554,9	551,8	548,7	545,6
32	582,4	579,2	576,0	572,8	569,6	566,4	563,2
33	600,6	597,3	594,0	590,7	587,4	584,1	580,8
34	618,8	615,4	612,0	608,6	605,2	601,8	598,4
35	637,0	633,5	630,0	626,5	623,0	619,5	616,0
36	655,2	651,6	648,0	644,4	640,8	637,2	633,6
37	673,4	669,7	666,0	662,3	658,6	654,9	651,2
38	691,6	687,8	684,0	680,2	676,4	672,6	668,8
39	709,8	705,9	702,0	698,1	694,2	690,3	686,4
40	728,0	724,0	720,0	716,0	712,0	708,0	704,0
41	746,2	742,1	738,0	733,9	729,8	725,7	721,6
42	764,4	760,2	756,0	751,8	747,6	743,4	739,2
43	782,6	778,3	774,0	769,7	765,4	761,1	756,8
44	800,8	796,4	792,0	787,6	783,2	778,8	774,4
45	819,0	814,5	810,0	805,5	801,0	796,5	792,0
46	837,2	832,6	828,0	823,4	818,8	814,2	809,6
47	855,4	850,7	846,0	841,3	836,6	831,9	827,2
48	873,6	868,8	864,0	859,2	854,4	849,6	844,8
49	891,8	886,9	882,0	877,1	872,2	867,3	862,4
50	910,0	905,0	900,0	895,0	890,0	885,0	880,0
51	928,2	923,1	918,0	912,9	907,8	902,7	897,6
52	946,4	941,2	936,0	930,8	925,6	920,4	915,2
53	964,6	959,3	954,0	948,7	943,4	938,1	932,8
54	982,8	977,4	972,0	966,6	961,2	955,8	950,4

Lappstein 12" x 18" - 31,3 x 47,0 cm

Antall Rader	Lekteavstand i cm						
	20,8	20,7	20,6	20,5	20,4	20,3	20,2
1	20,8	20,7	20,6	20,5	20,4	20,3	20,2
2	41,6	41,4	41,2	41,0	40,8	40,6	40,4
3	62,4	62,1	61,8	61,5	61,2	60,9	60,6
4	83,2	82,8	82,4	82,0	81,6	81,2	80,8
5	104,0	103,5	103,0	102,5	102,0	101,5	101,0
6	124,8	124,2	123,6	123,0	122,4	121,8	121,2
7	145,6	144,9	144,2	143,5	142,8	142,1	141,4
8	166,4	165,6	164,8	164,0	163,2	162,4	161,6
9	187,2	186,3	185,4	184,5	183,6	182,7	181,8
10	208,0	207,0	206,0	205,0	204,0	203,0	202,0
11	228,8	227,7	226,6	225,5	224,4	223,3	222,2
12	249,6	248,4	247,2	246,0	244,8	243,6	242,4
13	270,4	269,1	267,8	266,5	265,2	263,9	262,6
14	291,2	289,8	288,4	287,0	285,6	284,2	282,8
15	312,0	310,5	309,0	307,5	306,0	304,5	303,0
16	332,8	331,2	329,6	328,0	326,4	324,8	323,2
17	353,6	351,9	350,2	348,5	346,8	345,1	343,4
18	374,4	372,6	370,8	369,0	367,2	365,4	363,6
19	395,2	393,3	391,4	389,5	387,6	385,7	383,8
20	416,0	414,0	412,0	410,0	408,0	406,0	404,0
21	436,8	434,7	432,6	430,5	428,4	426,3	424,2
22	457,6	455,4	453,2	451,0	448,8	446,6	444,4
23	478,4	476,1	473,8	471,5	469,2	466,9	464,6
24	499,2	496,8	494,4	492,0	489,6	487,2	484,8
25	520,0	517,5	515,0	512,5	510,0	507,5	505,0
26	540,8	538,2	535,6	533,0	530,4	527,8	525,2
27	561,6	558,9	556,2	553,5	550,8	548,1	545,4
28	582,4	579,6	576,8	574,0	571,2	568,4	565,6
29	603,2	600,3	597,4	594,5	591,6	588,7	585,8
30	624,0	621,0	618,0	615,0	612,0	609,0	606,0
31	644,8	641,7	638,6	635,5	632,4	629,3	626,2
32	665,6	662,4	659,2	656,0	652,8	649,6	646,4
33	686,4	683,1	679,8	676,5	673,2	669,9	666,6
34	707,2	703,8	700,4	697,0	693,6	690,2	686,8
35	728,0	724,5	721,0	717,5	714,0	710,5	707,0
36	748,8	745,2	741,6	738,0	734,4	730,8	727,2
37	769,6	765,9	762,2	758,5	754,8	751,1	747,4
38	790,4	786,6	782,8	779,0	775,2	771,4	767,6
39	811,2	807,3	803,4	799,5	795,6	791,7	787,8
40	832,0	828,0	824,0	820,0	816,0	812,0	808,0
41	852,8	848,7	844,6	840,5	836,4	832,3	828,2
42	873,6	869,4	865,2	861,0	856,8	852,6	848,4
43	894,4	890,1	885,8	881,5	877,2	872,9	868,6
44	915,2	910,8	906,4	902,0	897,6	893,2	888,8
45	936,0	931,5	927,0	922,5	918,0	913,5	909,0
46	956,8	952,2	947,6	943,0	938,4	933,8	929,2
47	977,6	972,9	968,2	963,5	958,8	954,1	949,4
48	998,4	993,6	988,8	984,0	979,2	974,4	969,6
49	1 019,2	1 014,3	1 009,4	1 004,5	999,6	994,7	989,8
50	1 040,0	1 035,0	1 030,0	1 025,0	1 020,0	1 015,0	1 010,0
51	1 060,8	1 055,7	1 050,6	1 045,5	1 040,4	1 035,3	1 030,2
52	1 081,6	1 076,4	1 071,2	1 066,0	1 060,8	1 055,6	1 050,4
53	1 102,4	1 097,1	1 091,8	1 086,5	1 081,2	1 075,9	1 070,6
54	1 123,2	1 117,8	1 112,4	1 107,0	1 101,6	1 096,2	1 090,8

Detalj ved fot.

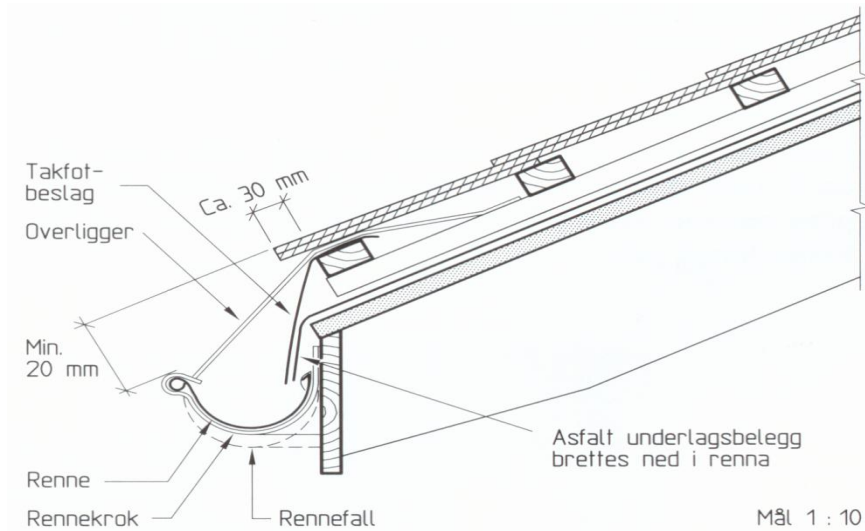
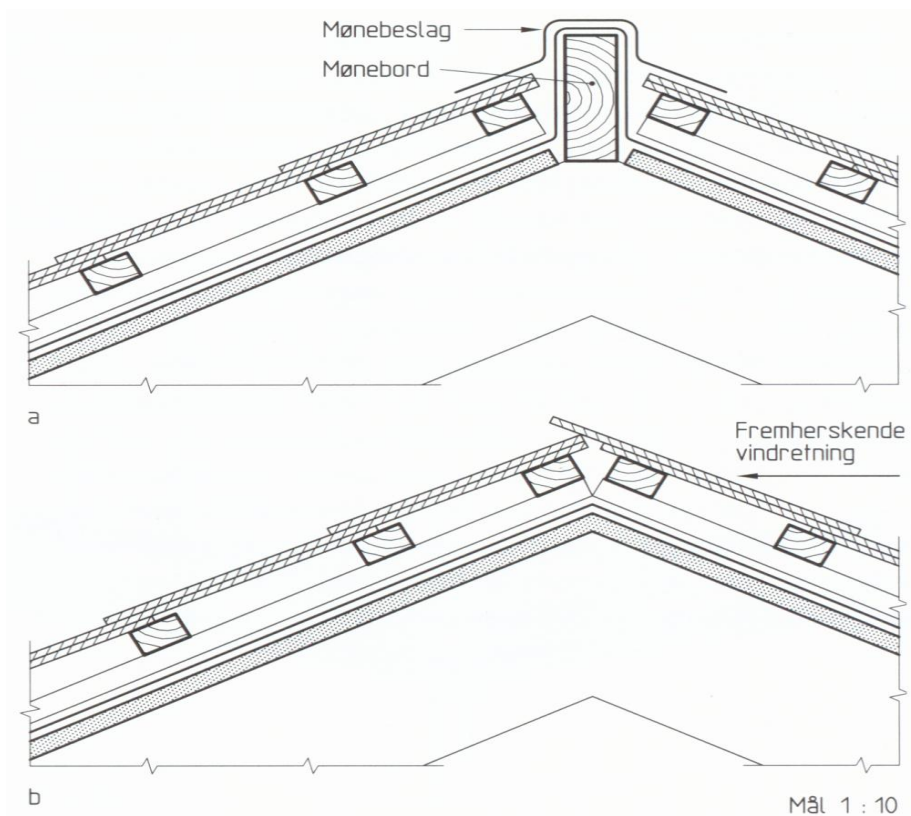
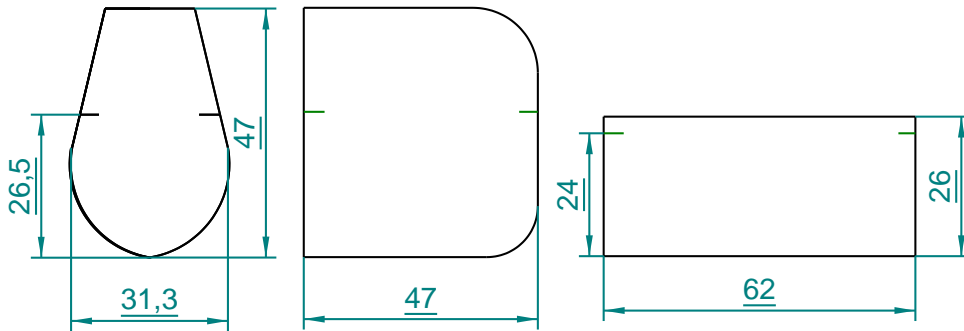
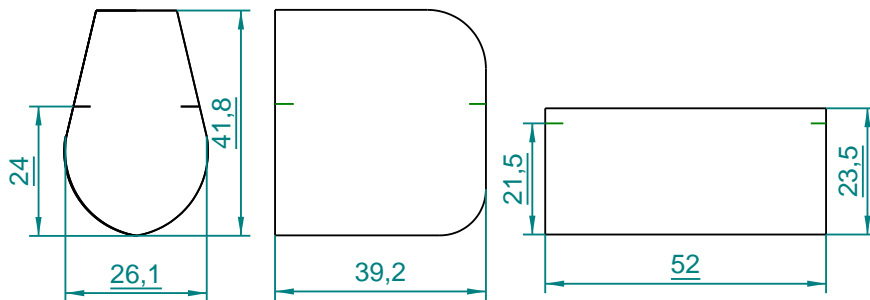
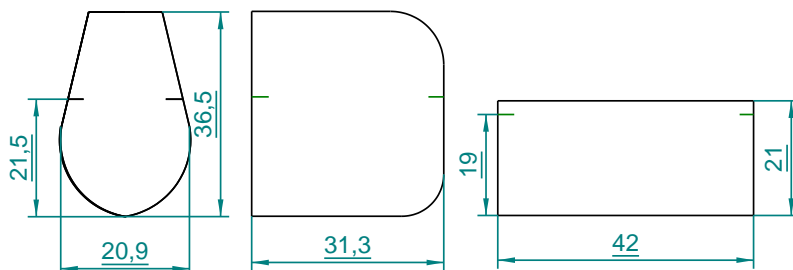


Fig. 61
Avslutning ved takfot
Renne med kroker og beslag må monteres før taket tekkes.

Møneløsninger



Normalstein**Gavlstein****Rems - Fotstein/ Mønestein****12" x 18"****10" x 16"****8" x 14"**

Rems benyttes også som Mønestein / Avslutningsstein og leveres uten spikerhakk
Hakkplasseringen er gitt ut ifra en overlapp på 2" = 5,2 cm og et justeringsrom på 1/4" = 6 mm



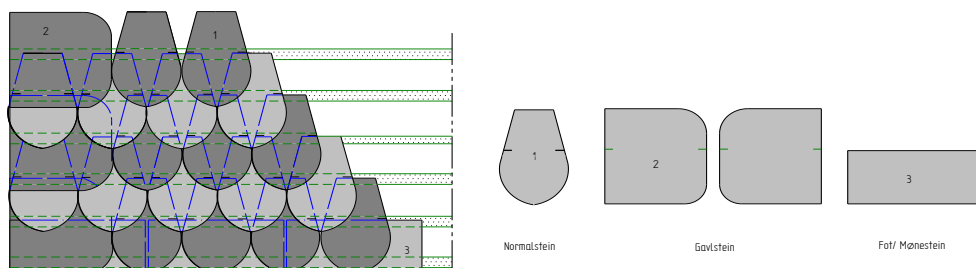
Klipping/produksjon av Takskifer



Skifertak fra Liskifer As

I tidligere tider ble det ofte benyttet skifer fra nærmeste lokale brudd. De fleste er i dag nedlagt, men de beste bruddene er fortsatt i drift. I tillegg til erfaring har vi i dag materialkunnskap som gir opplysninger om skiferens kvalitet. Liskifer oppfyller de strengeste moderne tekniske krav som settes til takskifer og er av det beste som finnes av slike materialer. Kvartsittskifer fra Liskifer As er derfor et trygt valg. Takskiferen produseres i forskjellige størrelser og form. Nedenfor ser du noen figurer som viser det som blir produsert som standard i dag, *Lappstein* og *Firkantstein*. *Andre typer kan lages på bestilling etter mal.*

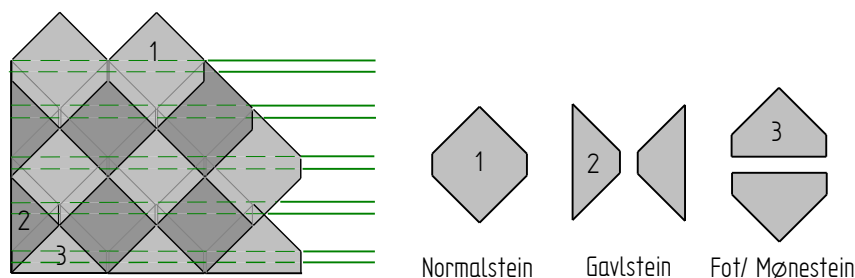
Lappstein



Takstein			Fot / Mønestein (Rems)		Gavlstein		
Dimensjoner	Tykkelse	Antall stk pr. m ² ferdig lagt tak	Dimensjoner	Antall stk pr. løpemet	Dimensjoner	Antall stk pr. Løpemet	Vekt pr m ² ferdig lagt tak
12"x18"-31,3x47,0 cm	10-20 mm	15,2	26,0x62,4 cm	1,6 stk	47,0x47,0 cm	2,5 stk	70-75 kg
10"x16"-26,1x41,8 cm	10-20 mm	20,7	23,4x52,2 cm	1,9 stk	39,2x41,8 cm	3,0stk	65-70 kg
8"x14"- 20,9x36,5 cm	10-20 mm	30,5	20,8x41,8 cm	2,4 stk	31,3x36,5 cm	3,5 stk	63-68 kg

Antall stein pr. m² er beregnet for et omlegg på 2" –5,2 cm

Firkantstein



Takstein			Fot / Mønestein (Rems)		Gavlstein	
Dimensjoner	Tykkelse	Antall stk pr. m ² ferdig lagt tak	Antall stk pr. løpemet	Dimensjoner	Antall stk pr. Løpemet	Vekt pr m ² ferdig lagt tak
24"x24"- 63,0x63,0 cm	15-25 mm	3,5 stk	1,4		1,1	70-75
21"x21"- 54,8x54,8 cm	10-25 mm	4,6 stk	1,6		1,3	70-75
18"x18"-47,0x47,0 cm	10-20 mm	6,5 stk	1,8		1,6	55-60
15"x15"-39,2x39,2 cm	10-20 mm	10,4 stk	2,2		2,0	57-63
13"x13"-33,9x33,9 cm	10-20 mm	13,0 stk	2,5		2,3	53-57

(24"x24" og 21"x21" er sjelden lagervare, den blir derfor å betrakte som ordreproduksjon)

Antall stein pr. m² er beregnet for et omlegg på 3" –7,8 cm

Ved utforming av undertak og detaljer viser vi til Norges Byggforskningsinstitutt (NBI A 544 102. Takvinkelen bør være minst 22 grader og det må brukes varmforsinket, aluminium eller rustfri stift i både lekter og stein.



Tornerose

Jeg vildret i skogen al dagen lang
en tornerose at finde,
men skodden var vrien og stien vrang,
og listig de falske vinde.
Og elven han skrattet og la paa sprang:
”En tornerose – nei, stans din gang!
Det bor ingen slik herinde!”

Jeg slængte mig ned ved en øde vik
at kjøle min hete pande.
Der falt jeg i søvn under fugleskrik
og hvisk av de kolde vande.
Jeg visste jo ei, at de for med svik,
men morgenen er ikke kvelden lik,
det skulde jeg retnu sande.

Jeg vaagnet i soldagens varme skin
til sommerens høie messe,
og op mot hvælv et laa tind ved tind,
og blomstene sang i græsset.
Og haren han danset paa lette trin,
og deilig og fin under løn og lind
der drømte hun, min prinsesse.

Saa hadde jeg vundet allikevel.
Hvor elven laa blank i oset
og rørte sin harpe, som fra sig selv,
og speilte den hvite mose,
der hadde de gjemt hende godt og vel,
der laa hun og sov under *Hartkjølfjeld*,
min deilige Tornerose.

Men det har jeg lært av den vrange sti
og lært av den lune vinde,
at vildrer en farende mand forbi,
da lar jeg ham gaa iblinde.
Da skratter jeg lystig som elven i li:
”En Tornerose! Nei, vær du fri!-
Det bor ingen slik herinde!”

Theodor Caspari
(om Lierne)